



## Script 40

# Vooruit in file parkeren. wet en regelgeving.

### Artikel 24

1De bestuurder mag zijn voertuig niet parkeren:

a.bij een kruispunt op een afstand van minder dan vijf meter daarvan;

b.voor een inrit of een uitrit;

c.buiten de bebouwde kom op de rijbaan van een voorrangsweg;

d.op een parkeergelegenheid:

1°.voor zover zijn voertuig niet behoort tot de op het bord of op het onderbord aangegeven voertuigcategorie of groep voertuigen;

2°.op een andere wijze of met een ander doel dan op het bord of op het onderbord is aangegeven;

3°.op dagen of uren waarop dit blijkt het onderbord is verboden;

e.langs een gele onderbroken streep;

f.op een gelegenheid bestemd voor het onmiddellijk laden en lossen van goederen;

g.op een parkeerplaats voor vergunninghouders, aangeduid door verkeersbord E9 van bijlage I, indien voor zijn voertuig geen vergunning tot parkeren op die plaats is verleend.

2Indien onder de verkeersborden E4 tot en met E8, E12 en E13 van bijlage 1, op een onderbord dagen of uren zijn vermeld, gelden de uit het bord of onderbord voortvloeiende geboden of verboden slechts gedurende de aangegeven dagen of uren.

3De bestuurder mag zijn voertuig niet dubbel parkeren.

4Indien een parkeergelegenheid, aangeduid met een van de verkeersborden E4 tot en met E10, E12 of E13 van bijlage 1, is voorzien van parkeervakken, mag slechts in die vakken worden geparkeerd.

### Artikel 25

1Het is verboden in een parkeerschijf-zone te parkeren, behalve op parkeerplaatsen die als zodanig zijn aangeduid of aangegeven of plaatsen die zijn voorzien van een blauwe streep.

2Op plaatsen die zijn voorzien van een blauwe streep is het parkeren van een motorvoertuig op meer dan twee wielen slechts toegestaan indien het motorvoertuig is voorzien van een duidelijk zichtbare parkeerschijf. Indien het motorvoertuig is voorzien van een voorruit, wordt de parkeerschijf achter de voorruit geplaatst.

Mag je in de parkeerschijfzone op andere plaatsen parkeren dan aangegeven met een blauwe streep?

3Op de parkeerschijf staat aan de getoonde zijde slechts één cijferreeks, die een aanduiding geeft van de kalenderuren, en die vanaf het begin van het parkeren in duidelijk leesbare cijfers tegen een contrasterende achtergrond in hele of halve uren het tijdstip weergeeft waarop met het parkeren is begonnen. Een parkeerschijf voorzien van een mechanisme dat tijdens het parkeren het tijdstip van aankomst automatisch verschuift, mag niet worden gebruikt.

4Bij het instellen mag het tijdstip van aankomst naar boven worden afgerond op het eerstvolgende hele of halve uur. De toegestane parkeerduur mag niet zijn verstreken.

5Indien op een onderbord dagen of uren zijn vermeld, gelden het tweede tot en met het vierde lid slechts gedurende die dagen of uren.

#### Artikel 26

1Op een gehandicaptenparkeerplaats mag slechts worden geparkeerd:

- a.een gehandicaptenvoertuig, indien het parkeren rechtstreeks verband houdt met het vervoer van een gehandicapte;
- b.een motorvoertuig op meer dan twee wielen waarin een geldige gehandicaptenparkeerkaart duidelijk zichtbaar is aangebracht, indien het parkeren rechtstreeks verband houdt met het vervoer van de gehandicapte aan wie de kaart is verstrekt, dan wel met het vervoer van een of meerdere personen die in een instelling verblijven, indien de kaart aan het bestuur van die instelling is verstrekt; of
- c.indien de gehandicaptenparkeerplaats is gereserveerd voor een bepaald voertuig, dat voertuig.

2Indien op een onderbord een maximale parkeerduur is vermeld, is artikel 25, tweede tot en met vijfde lid, van overeenkomstige toepassing, met dien verstande dat de parkeerplaats niet hoeft te zijn voorzien van een blauwe streep.

Is de houder van een gehandicaptenparkeerplaats altijd een gehandicapte?

Waar mag je buiten de bebouwde kom niet parkeren?



# Script 40

# Vooruit in file parkeren. bordenkennis.



Geldt dit voor beide zijden van de weg?



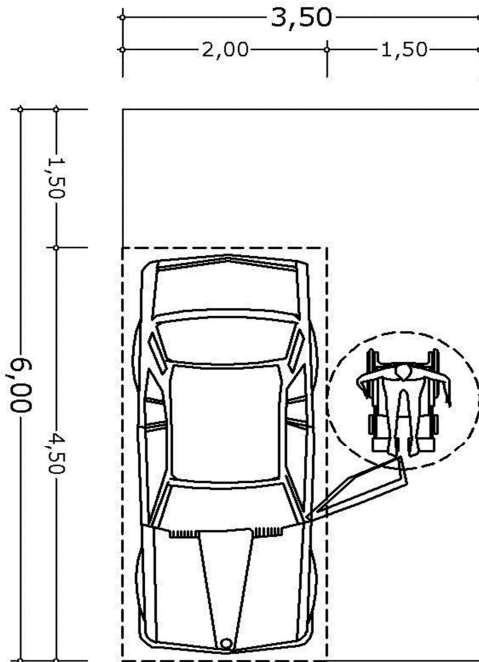
Moet hier de elektrische auto laden?



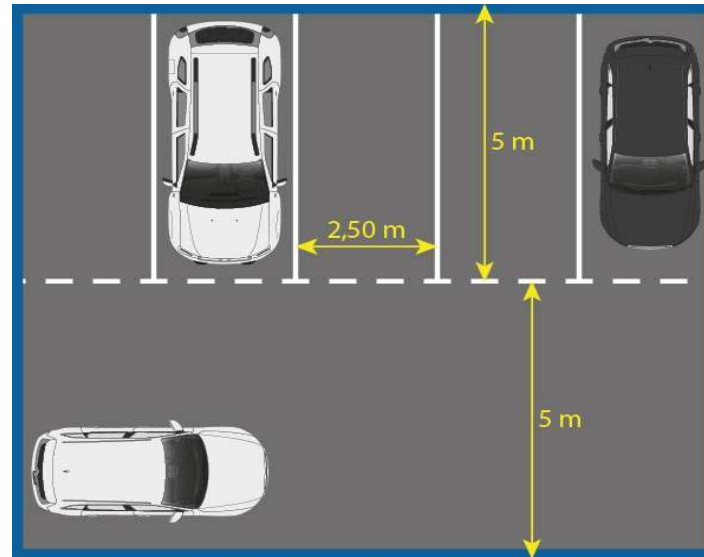
Wie zouden vergunninghouders kunnen zijn?



Hoe kun je aan de parkeerplaatsen zien dat je een parkeerschijf moet gebruiken?



Welk verkeersbord hoort bij deze parkeerplaats? Bord A of B



Welk verkeersbord hoort bij deze parkeerplaatsen? Bord A of B



BORD A



BORD B



## Script 40

# Vooruit in file parkeren. handelingsanalyse

**Stap 1: Het zenmoment**

Het zenmoment. Mag het? Kan het? Is het slim?  
**Mag het?** Het mag. Geen borden dat het niet mag.  
**Kan het?** Ja. Er zijn 2 vrije parkeerplaatsen ter beschikking om vooruit in file te kunnen parkeren  
**Is het slim?** Ja. Alleen de stoeprand in de gaten houden.

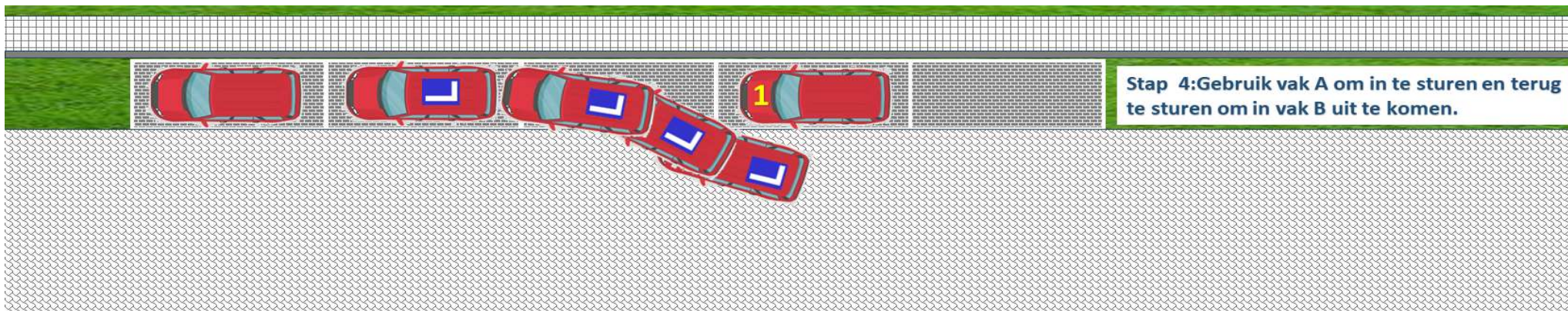
**Stap 2: Naast auto 1 zetten**

Afstand tussen auto 1 en de lesauto is ongeveer 50 cm. Opgeteld de breedte van de spiegels en een denkbeeldige spiegel.

Om te constateren dat ik niemand hinder:

1. Ik kijk in de binnenspiegel. 1
2. Ik kijk naar voren. 2
3. Ik kijk in de buitenspiegel. 3
4. Ik kijk over mijn linkerschouder. 4
5. Ik kijk weer naar voren. 5

**Stap 3: Rijd vooruit tot de spiegel voorbij auto 1 is.**



Stap 4: Gebruik vak A om in te sturen en terug te sturen om in vak B uit te komen.



Stap 5: Om de parkeerplaats te verlaten rij desnoods een stukje achteruit.

- Om te constateren dat ik niemand hinder:
1. Ik kijk in de binnenspiegel.
  2. Ik kijk naar voren.
  3. Ik kijk in de buitenspiegel.
  4. Ik kijk over mijn linkerschouder.
  5. Ik kijk weer naar voren.